



**Säulengestelle aus Grauguss mit runder Arbeitsfläche**  
**Die sets of cast iron with circular working surface**

**51120**

~ DIN 9816, Form D

**Mittigstehende Führungs-  
säulen**

**Centrally positioned pillars**

**Technische Daten:**

■ Werkstoff: EN-JL 1040  
(GG 25)

**Technical data:**

■ Material: EN-JL 1040  
(GG 25)

**Diverses:**

■ Mit Führungsplatte auf  
Anfrage, Masse nach  
Kundenangaben

**Miscellaneous:**

■ With guide plate on request,  
dimensions according to  
customer's specifications



**Bestellbeispiel / Order example**      **51120.01.**

**Grösse des Gestells / Size of the die set** \_\_\_\_\_ ↑ ↑ ↑

**Führungsart / Guide type** \_\_\_\_\_ ↑

**3** Kugelführung / Ball guide

**4** Rollenführung / Roller guide

**6** Stahlbüchse bronzeplattiert / Steel bush bronze plated

**Gewinde im Oberteil / Thread in the upper plate** \_\_\_\_\_ ↑

**0** Ohne Gewinde / Without thread

**1** Mit Gewinde / With thread

**Länge der Säulen / Length of the pillars** \_\_\_\_\_ ↑

**1** 100mm    **4** 160mm    **7** 224mm

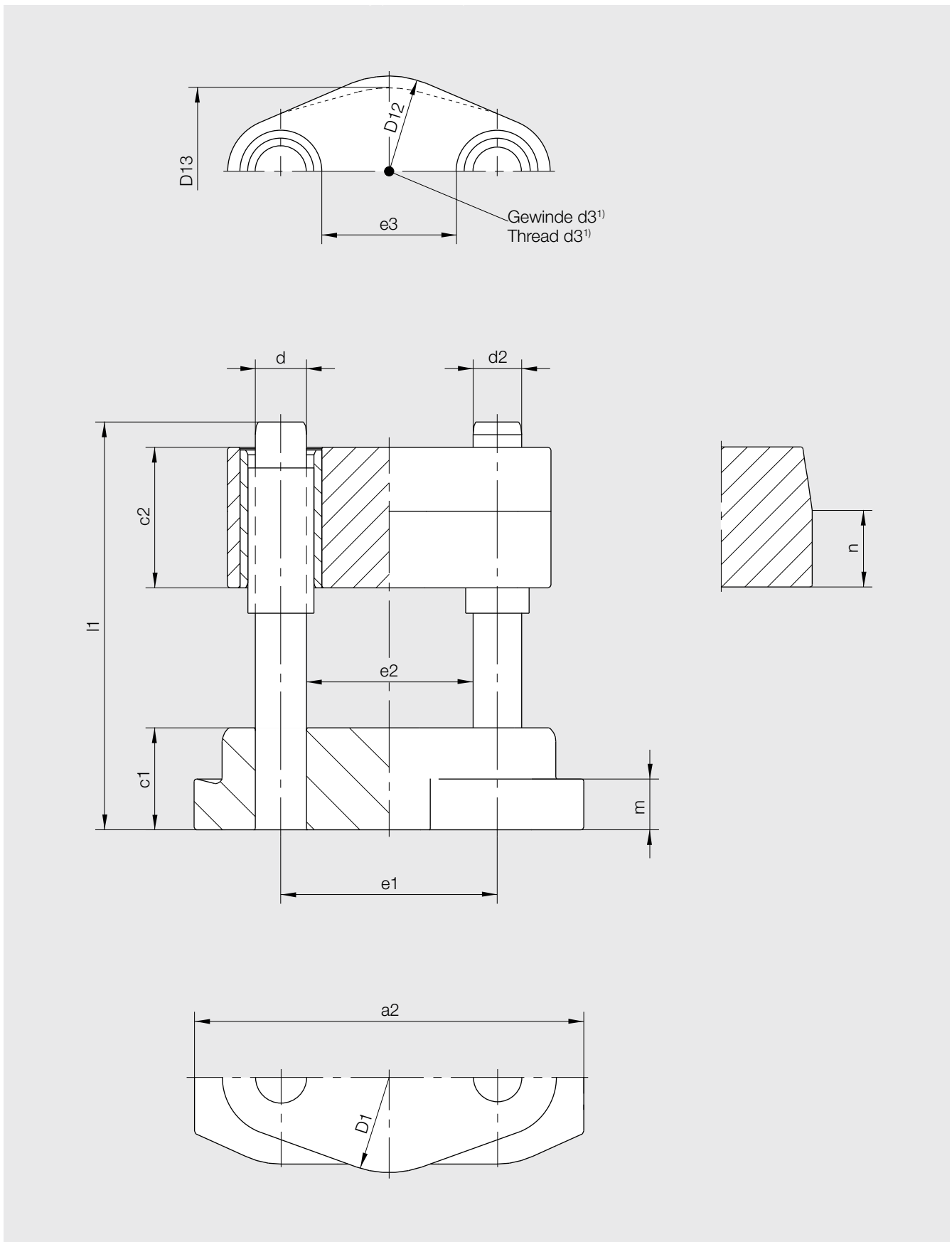
**2** 125mm    **5** 180mm    **8** 250mm

**3** 140mm    **6** 200mm    **9** 280mm

Art.-Nr.	D1	D12	a2	c1	c2	d	d2	e1	e2	e3	l1	m	n	d3 <sup>1)</sup>
51120.01_01	50	48	133	30	40	15	16	65	49.5	37	100	18	22	M24x1.5
51120.03_02	65	56	148	40	50	15	16	80	64.5	52	125	20	28	M30x2
51120.04_02	75	65	162	40	55	19	20	90	70.5	58	125	20	30	M30x2
51120.05_04	85	75	172	45	60	19	20	100	80.5	68	160	22	32	M30x2
51120.06_04	90	80	188	45	60	19	20	110	90.5	78	160	22	33	M40x2
51120.08_04	105	80	219	50	65	19	20	135	115.5	103	160	22	35	M40x2
51120.10_05	125	100	245	60	75	24	25	155	130.5	115	180	25	40	M50x2
51120.11_06	145	120	271	65	80	24	25	175	150.5	135	200	30	42	M50x2

<sup>1)</sup> nur auf Bestellung

<sup>1)</sup> only on order





**Säulengestelle aus Grauguss mit runder Arbeitsfläche**  
**Die sets of cast iron with circular working surface**

**51130**

~ DIN 9816, Form D

**Mittigstehende Führungs-  
säulen**

**Centrally positioned pillars**

**Technische Daten:**

■ Werkstoff: EN-JL 1040  
(GG25)

**Technical data:**

■ Material: EN-JL 1040  
(GG 25)

**Bestellbeispiel / Order example**

**51130.02.**

**Grösse des Gestells / Size of the die set**

**Führungsart / Guide type**

**3** Kugelführung / Ball guide

**4** Rollenführung / Roller guide

**6** Stahlbüchse bronzeplattiert / Steel bush bronze plated

**Gewinde im Oberteil / Thread in the upper plate**

**0** Ohne Gewinde / Without thread

**1** Mit Gewinde / With thread

**Länge der Säulen / Length of the pillars**

**1** 100mm **4** 160mm **7** 224mm

**2** 125mm **5** 180mm **8** 250mm

**3** 140mm **6** 200mm **9** 280mm



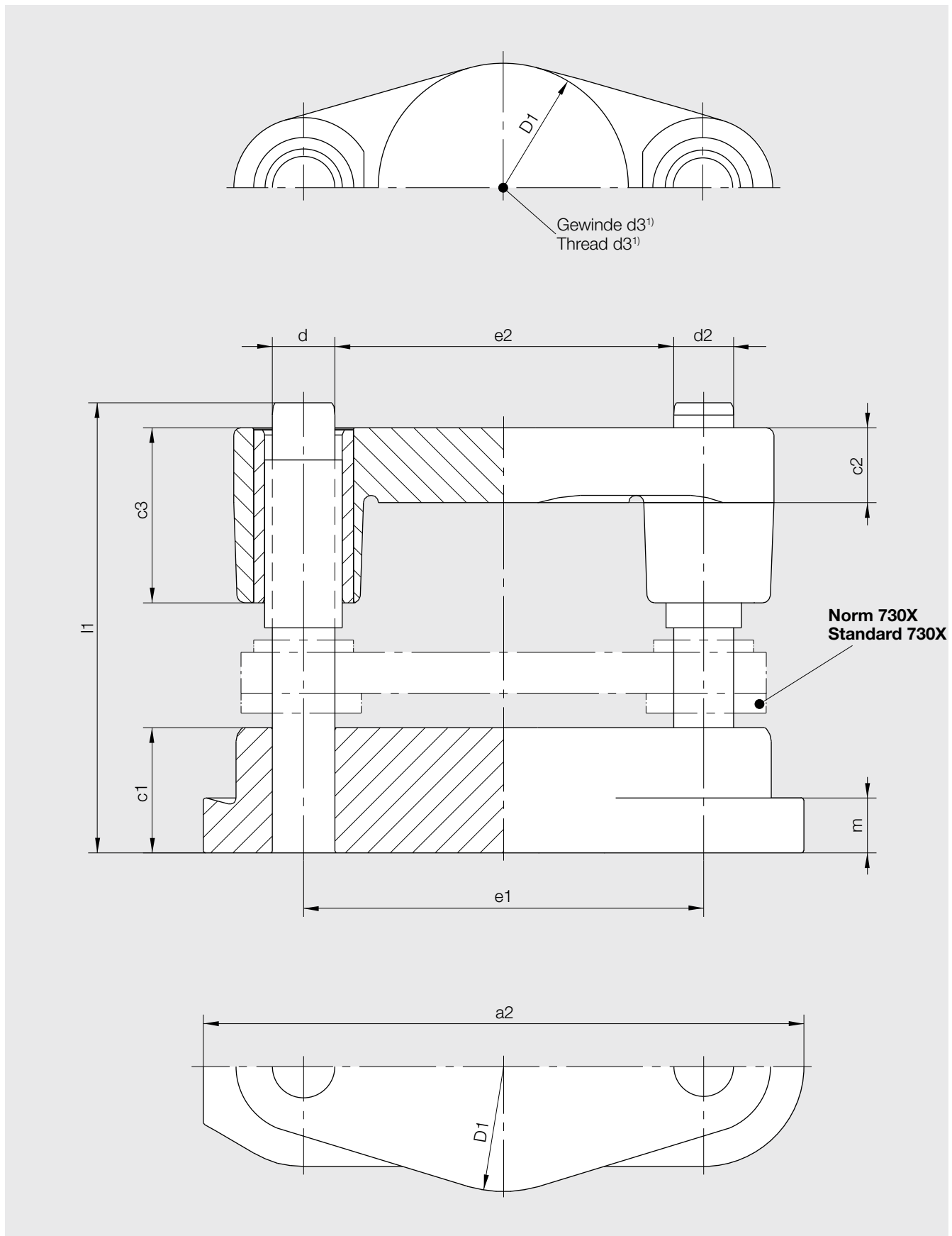
Art.-Nr.	D1	D12	D13	a2	c1	c2	d	d2	e1	e2	e3	l1	m	n	d3 <sup>1)</sup>
<b>51130.02_02</b>	60	57	50	129	40	50	15	16	65	49.5	37	125	20	28	M24x1.5
<b>51130.03_02</b>	70	67	58	143	40	50	15	16	75	59.5	47	125	20	28	M30x2
<b>51130.04_02</b>	75	73	65	153	40	55	19	20	85	65.5	53	125	20	30	M30x2
<b>51130.05_04</b>	85	80	70	167	45	60	19	20	95	75.5	63	160	20	32	M30x2
<b>51130.06_04</b>	95	90	80	175	45	65	19	20	100	80.5	68	160	20	32	M40x2
<b>51130.07_04</b>	120	120	100	205	50	70	24	25	125	100.5	85	160	20	32	M40x2

**Fett-Kursiv = keine Gleitführung**

<sup>1)</sup> nur auf Bestellung

**Bold-Italic = without slide guide**

<sup>1)</sup> only on order



**Säulengestelle aus Grauguss mit runder Arbeitsfläche**  
**Die sets of cast iron with circular working surface**
**51150**

~ DIN 9812, Form D

**Mittigstehende Führungs-**  
**säulen, dünnes Oberteil**
**Centrally positioned pillars,**  
**thin upper plate**
**Technische Daten:**

- Werkstoff: EN-JL 1040 (GG 25)

**Technical data:**

- Material: EN-JL 1040 (GG 25)

**Diverses:**

- Mit Führungsplatte auf Anfrage, Masse nach Kundenangaben

**Miscellaneous:**

- With guide plate on request, dimensions according to customer's specifications

**Bestellbeispiel / Order example****51150.02.****Grösse des Gestells / Size of the die set****Führungsart / Guide type**

- 3 Kugelführung / Ball guide
- 4 Rollenführung / Roller guide
- 6 Stahlbüchse bronzeplattiert / Steel bush bronze plated

**Gewinde im Oberteil / Thread in the upper plate**

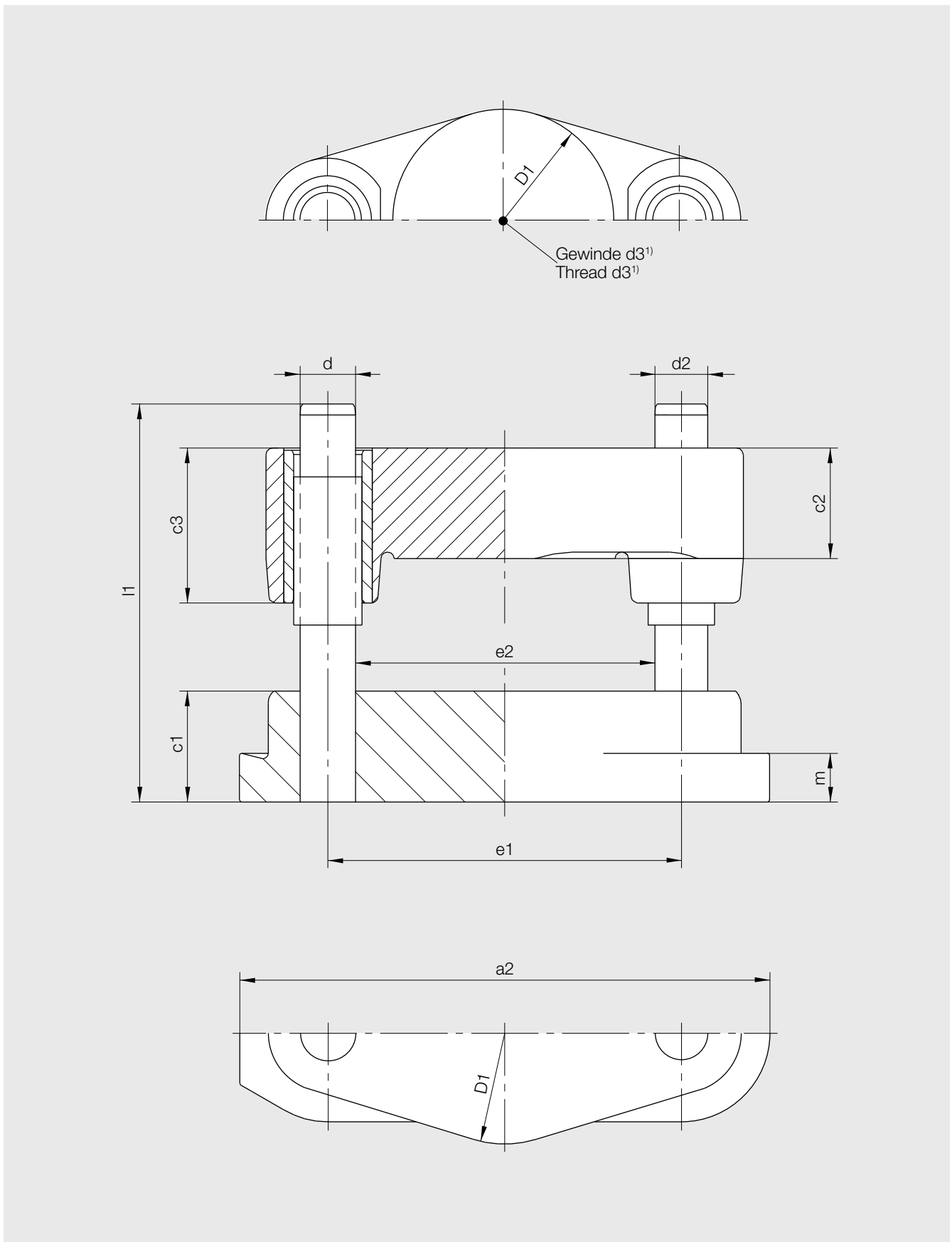
- 0 Ohne Gewinde / Without thread
- 1 Mit Gewinde / With thread

**Länge der Säulen / Length of the pillars**

- 1 100mm    4 160mm    7 224mm
- 2 125mm    5 180mm    8 250mm
- 3 140mm    6 200mm    9 280mm

Art.-Nr.	D1	a2	c1	c2	c3	d	d2	e1	e2	l1	m	d3 <sup>1)</sup>
<b>51150.02_02</b>	63	183	40	26	55	19	20	115	95.5	125	18	-
<b>51150.03_04</b>	80	205	50	30	70	19	20	135	115.5	160	20	-
<b>51150.04_04</b>	100	240	50	30	70	24	25	160	135.5	160	22	-
<b>51150.05_04</b>	125	265	50	30	70	24	25	185	160.5	160	22	-
<b>51150.06_05</b>	160	333	56	40	80	30	32	235	204.0	180	25	M40x2
<b>51150.10_06</b>	250	442	56	50	90	38	40	330	291.0	200	30	M50x2

**Fett-Kursiv = keine Gleitführung**<sup>1)</sup> nur auf Bestellung**Bold-Italic = without slide guide**<sup>1)</sup> only on order





Säulengestelle aus Grauguss mit runder Arbeitsfläche  
Die sets of cast iron with circular working surface

51160

Mittigstehende Führungs-  
säulen, verstärktes Oberteil

Centrally positioned pillars,  
strengthened upper plate

Technische Daten:

■ Werkstoff: EN-JL 1040  
(GG 25)

Technical data:

■ Material: EN-JL 1040  
(GG 25)



Bestellbeispiel / Order example **51160.01.**

Grösse des Gestells / Size of the die set

Führungsart / Guide type

- 3 Kugelführung / Ball guide
- 4 Rollenführung / Roller guide
- 6 Stahlbüchse bronzeplattiert / Steel bush bronze plated

Gewinde im Oberteil / Thread in the upper plate

- 0 Ohne Gewinde / Without thread
- 1 Mit Gewinde / With thread

Länge der Säulen / Length of the pillars

- 1 100mm    4 160mm    7 224mm
- 2 125mm    5 180mm    8 250mm
- 3 140mm    6 200mm    9 280mm

Art.-Nr.	D1	a2	c1	c2	c3	d	d2	e1	e2	l1	m	d3 <sup>1)</sup>
<b>51160.01_02</b>	50	162	40	35	50	15	16	100	84.5	125	18	M24x1.5
<b>51160.04_04</b>	100	240	50	50	70	24	25	160	135.5	160	22	M30x2
<b>51160.05_04</b>	125	265	50	50	70	24	25	185	160.5	160	22	M30x2

Fett-Kursiv = keine Gleitführung  
<sup>1)</sup> nur auf Bestellung

Bold-Italic = without slide guide  
<sup>1)</sup> only on order